

2024年5月31日

報道関係各位

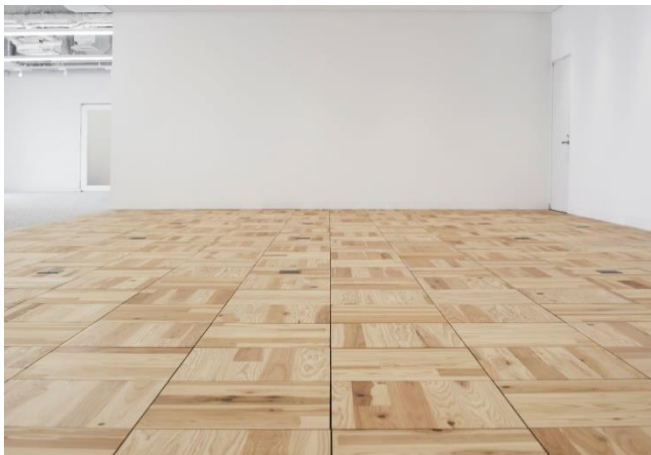
株式会社乃村工藝社
三菱地所株式会社
MEC Industry株式会社
三洋工業株式会社
株式会社リンレイ
丸山金属工業株式会社

～木材(CLT)の新たな活用方法を提案することで社会課題解決に貢献～
国産材を活用した新しい床システム
「(仮称)WOOD FLOOR UNIT 3.2」を開発

株式会社乃村工藝社は、三菱地所株式会社、MEC Industry 株式会社、三洋工業株式会社、株式会社リンレイ、丸山金属工業株式会社と共同で国産木材を活用した新建材「(仮称) WOOD FLOOR UNIT 3.2 (以下、本製品)」(特許出願中)を開発し、今後、MEC Industry 株式会社において製造・販売します。

空間の総合プロデュース企業である当社は、製品化の構想段階から参画し、デザイン面・施工技術面を監修、提案したデザインを実装に向け具現化するため、ディテールや施工方法を助言しています。

本製品の第一弾は、三菱地所が新丸ビルにて運営するイノベーション施設の一部に敷設しました。



本製品は CLT^{※1}を活用したフリーアクセスフロア^{※2}であり、床一面に美しい木目が広がる高い意匠性、CLT が持つ高い強度を活かした機能性、木材が持つ炭素固定効果により地球温暖化防止にも繋がる環境貢献機能を有した「新建材」です。

【「(仮称) WOOD FLOOR UNIT 3.2」の特長】

- (1) 不燃処理をせず CLT を「現す」
- (2) 木の良さ(香り、手触り)を残し、汚れを防止する特殊コーティング
- (3) 仕上がり面に金物が見えない意匠性と簡単施工を実現した接合部
- (4) 高い炭素固定効果で地球環境に貢献

従来のフリーアクセスフロアは、スチールでできたパネルの上にカーペット等を敷くことが一般的ですが、本製品では、CLT パネルの木目を仕上げ材とすることでカーペット等を無くし、天然の木材を現しとすることを標準仕様とした製品です。

本製品を通じて国産木材を使用することで、森林による炭素固定、水源涵養機能、災害防止機能等の維持・向上に繋がり、国内森林の好循環を生み出すことで、社会課題の解決にも貢献してまいります。

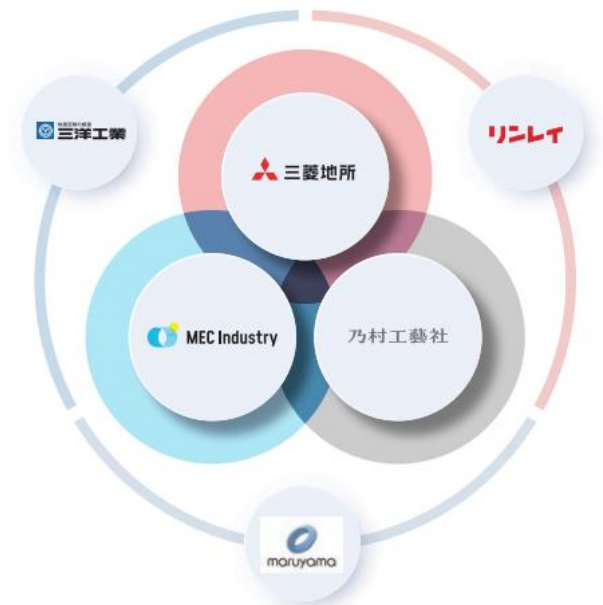
■本製品開発の背景

三菱地所グループでは、国産木材の活用を推進していく中で、日本国内においては防耐火規制から構造利用した CLT を現しにすることが難しく、木材本来の魅力を建物の利用者にお伝えできないこと、またコストの面においても天然の木材を活用した内装は特注品対応となるケースが多く、規格化された流通品が少ないことからコスト高になってしまうことを課題だと考えておりました。

そこで国内外において不動産開発を手掛ける三菱地所のノウハウを活かし、国産木材を活用した気軽に使える規格型の新建材を開発することで市場が抱える課題を解決し得るものと考えました。デザインや施工性、コーティング剤や接合金物等、開発に必要な要素にノウハウがある様々な企業とチームを組み、「地球によいもの、みんなでつくる、使う。」をコンセプトに本製品を開発いたしました。

地球によいもの みんなでつくる、使う。

「本物の木を使った空間を検討したが、扱いが難しく採用を断念した。」
「本物の木を使おうとしたが、コストが高くて諦めた。」
こんな経験はありませんか？“本物”は個性があって扱いづらい。
でも本物にしか作れない特別な空間があります。
MEC Industry(株)は、主に中高層建築での国産木材の活用を目的とした新建材を製造・販売していく「新建材事業」を展開しています。
オフィスビルや商業施設を手掛ける総合不動産会社「三菱地所(株)」、
商業施設・オフィス・ホテルといった空間の総合プロデュースを手掛ける「(株)乃村工藝社」をコアメンバーに、製品開発に必要な各分野のスペシャリストの知識・経験を集結し愛着と創意工夫をもって、誰もが扱いやすく、経済的な製品の開発を推進しています。



■本製品の特長

【不燃処理をせず CLT を「現す」】

内装制限による制約を受けないため、不燃処理が不要です。CLT を空間の意匠として現すことが可能です。

【木の良さ（香り、手触り）を残し、汚れを防止する特殊コーティング】

木の質感を活かしながらもメンテナンスしやすいコーティング剤を採用しました。木目や手触り、さらには豊かな香りなど、空間全体を木の自然な空気感で満たします。



【仕上がり面に金物が見えない意匠性と簡単施工を実現した接合部】

カーペットは貼りません。パネル自体が仕上材としても機能するように、表面に金物が見えない特殊な接合部でS造・RC造、新築工事・改修工事問わず簡単施工を実現します。

【高い炭素固定効果で地球環境に貢献】

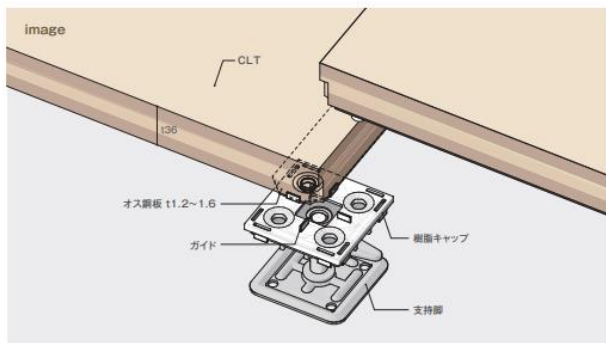
本製品を100㎡使用した場合、約3.2tの炭素固定（CO₂換算）効果が期待されます。（林野庁：企業による森林づくり・木材利用の二酸化炭素吸収・固定量の「見える化」ガイドラインより算出）

■本製品の概要

- ・仕様部材：CLT（南九州産スギが主な原料）
- ・材料規格（パネルサイズ）
ホックコネクト式：497mm×497mm×厚み36mm
サイド箆合式：497mm×497mm×厚み54mm
- ・パネル重量
ホックコネクト式：約4.0kg/枚
サイド箆合式：約6.0kg/枚
- ・耐荷重
ホックコネクト式：約2,500N
サイド箆合式：約5,000N
- ・仕上げ：専用コーティング剤を塗布

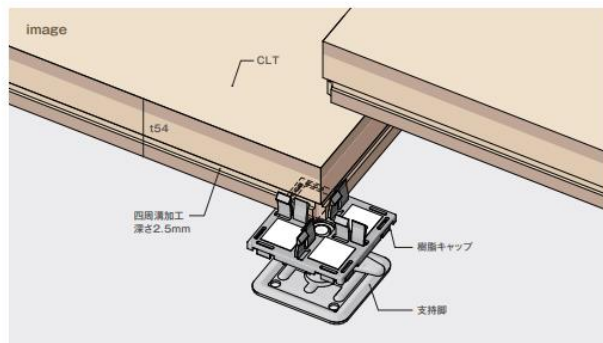
ホックコネクト式

耐荷重	材料	表面仕上げ	重量	寸法	支持脚
2500N	CLT	アクリル系コーティング材	4.0kg/枚	497×497×t36mm	ホックコネクト式



サイド箆合式

耐荷重	材料	表面仕上げ	重量	寸法	支持脚
5000N	CLT	アクリル系コーティング材	6.0kg/枚	497×497×t54mm	サイド箆合式



■各社の役割

三菱地所株式会社 / 製品の企画立案

MEC Industry 株式会社 / 材料の製造・加工、販売

株式会社乃村工藝社 / デザイン監修・施工監修、製品開発全般のアドバイス

三洋工業株式会社 / 支持脚製造、施工性検証

株式会社リンレイ / 天然木専用コーティング剤の開発・性能維持に関わるメンテナンス監修

丸山金属工業株式会社 / 仕上げ面に出ない特殊接合金物の開発

【注釈】

※1 CLT：Cross Laminated Timber の略で、木の板の層を各層で互いに直交するように積層接着した大判パネルのこと

※2 フリーアクセスフロア：床下に電源や通信用の配線、さらに空調設備などの機器を収納することのできるフロア

※3 大径材：一般的に末口直径（細い側の直径）が30cm以上の丸太のことを指す

＜お問い合わせ先＞

製品に関するお問合せ先：三菱地所株式会社 広報部 (TEL) 03-3287-5200

乃村工藝社取り組みに関する問い合わせ先：株式会社乃村工藝社 ブランドコミュニケーション部
広報課 (MAIL) prs@nomura-g.jp

【参考】共同開発企業について

三菱地所株式会社

所 在：東京都千代田区大手町 1-1-1 大手町パークビル

代 表 者：中島 篤

創 立：1937年5月7日

業務内容：オフィスビル・商業施設・ホテル・物流施設等の開発・賃貸、国内外での収益用不動産の開発・販売、住宅用地・工業用地等の開発・販売、空港・余暇施設等の運営、不動産の仲介・コンサルティング、資産運用事業

MEC Industry 株式会社

所 在：鹿児島県霧島市湧水町木場 3102

代 表 者：小野 英雄

創 立：2020年1月24日

業務内容：建材材料の仕入、製造及び販売等

株式会社乃村工藝社

所 在：東京都港区台場 2 丁目 3 番 4 号

代 表 者：奥本 清孝

創 業：1892年3月15日

業務内容：空間創造における、調査・企画・コンサルティング、デザイン・設計、制作・施工 ならびに
運営・管理

三洋工業株式会社

所 在：東京都墨田区太平 2 丁目 9 番 4 号

代 表 者：山岸 茂

創 立：1948年10月25日

業務内容：金属建材及び建築材料の製造販売
内装材、外装材、空調、換気装置の製造販売及び工事請負

株式会社リンレイ

所 在：東京都中央区銀座 4 丁目 10 番 13 号

代 表 者：鈴木 信也

創 立：1994年9月25日

業務内容：業務用、家庭用、自動車用、工業用ワックス、高機能コーティング剤及び洗剤等の衛生管理
製品の研究開発、製造、販売、輸出並びに業務用清掃機器の製造、販売

丸山金属工業株式会社

所 在：千葉県船橋市海神町南 1 丁目 1475 番地

代 表 者：河上達夫

創 立：1909年12月1日

業務内容：金属スナップボタン、樹脂成形品、切削品の製造、販売

【参考】乃村工藝社グループ 国産材活用の取り組み

当社グループは2010年に「[フェアウッド応援宣言](#)」を発表。サステナビリティ方針のもと、空間づくりを通じてフェアウッド（合法性・持続可能性木材）の利活用による、林産業の自律的な経済活動や日本の森の保護・成長に貢献するため活動を続けています。フェアウッドを活用し、社員や協力会社が新たなクリエイティビティを発揮できるよう、調達サポート体制の整備、業界全体に向けた勉強会や産地体験会、実証実験、製品開発など、多面的な取り組みを展開しています。



[SC BUSINESS FAIR 2020 NOMURA ブース](#)
(2020年)



[乃村工藝社コミュニケーションスペース「RESET SPACE 2 \(リセットスペース2\)」](#) (2021年～)



[森とクリエイターをつなぐ体感ツアー「もりまちドア」、バーチャルツアーコンテンツ開発](#) (全国木材組合連合会共催) (2021年)



[三菱地所と乃村工藝社「無垢材などを用いた内装空間によるリラックス効果」実証実験](#) (2022年～)



[国産木材活用に関する製品開発業務](#) (2022年～)



[乃村工藝社ソーシャルグッド R&D「手デザイン」](#)
(2023年～)

その他、フェアウッドを活用した空間実績は[こちら](#)からご覧ください